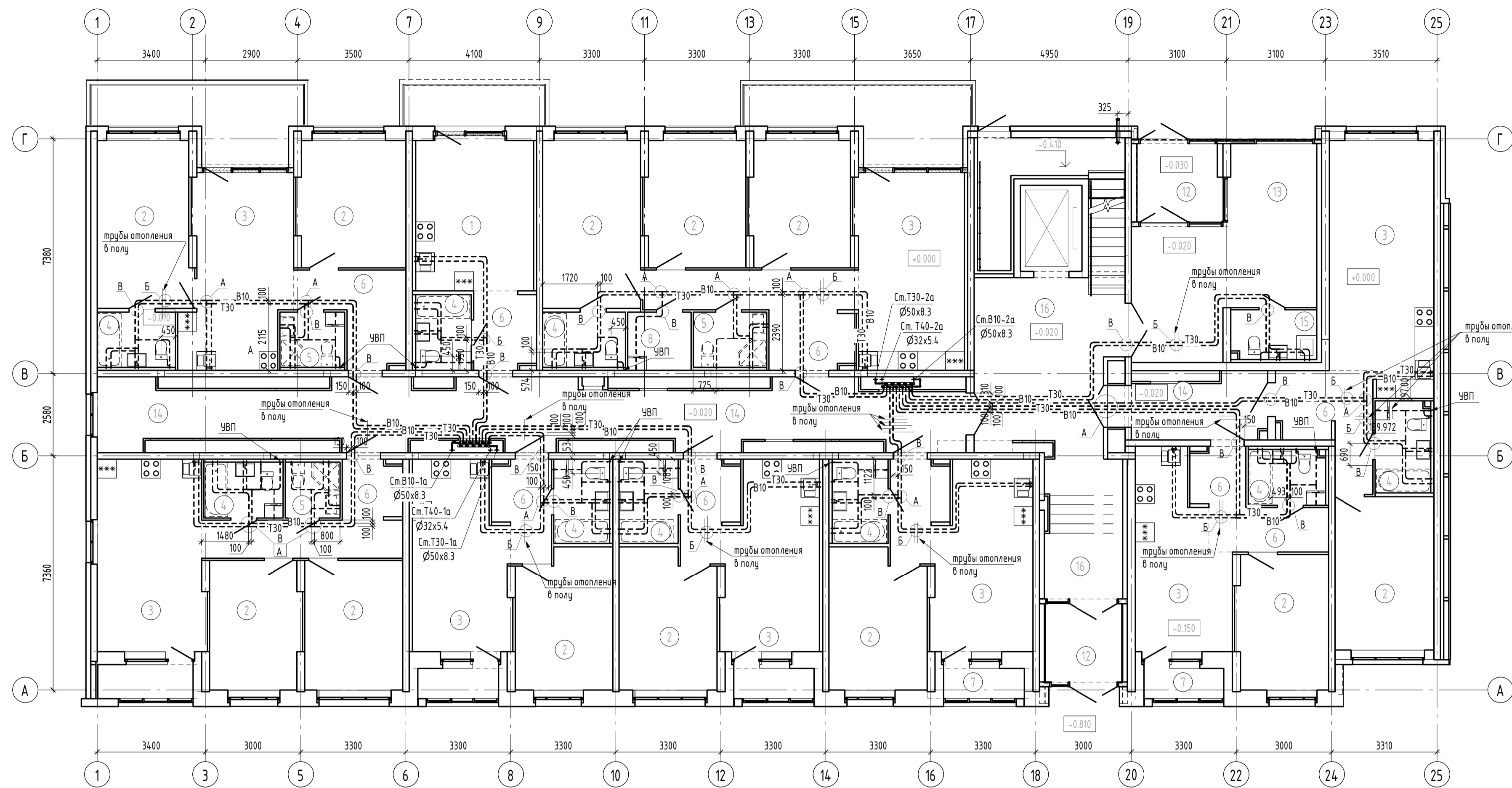


Экспликация помещений квартир

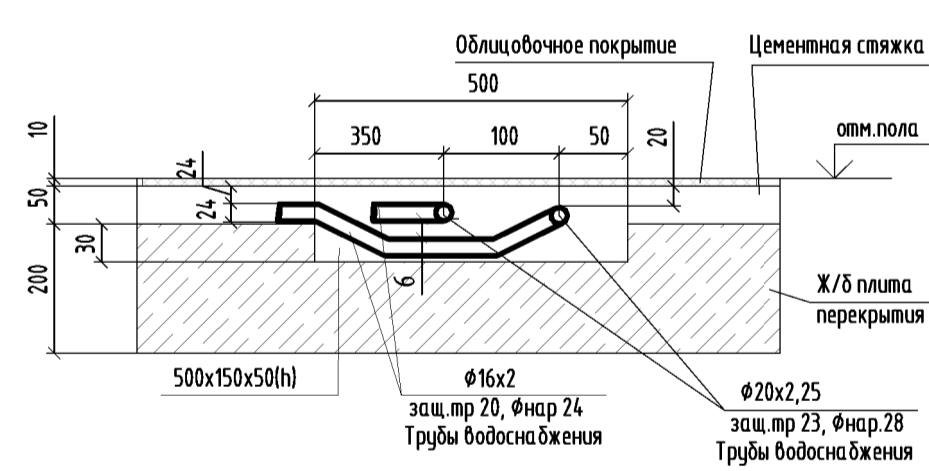
Номер помещения	Наименование	Площадь, м²	Кат. помещения
1	Общая комната с зоной кухни	17.72	
2	Спальня	159.92	
3	Кухня	153.98	
4	Ванная	4.05	
5	Санузел с душевой	10.47	
6	Прихожая	69.61	
7	Лоджия	12.76	
8	Постирочная	3.66	
9	Терраса	30.65	
Итого		498.82	

Экспликация общедомовых помещений

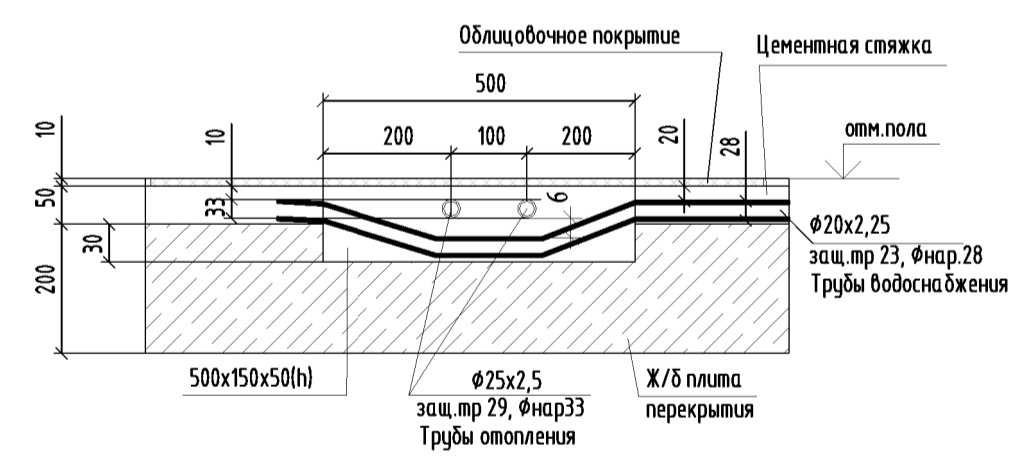
Номер помещения	Наименование	Площадь, м²	Кат. помещения
12	Тамбур	12.68	
13	Тамбур	27.00	
14	Межквартирный коридор	58.67	
15	Санузел с мойкой уборочного инвентаря	4.07	
16	Лестничная клетка	35.45	
Итого		137.87	



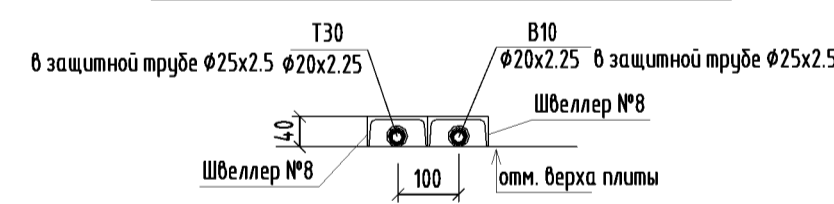
Узел А  
Пересечение труб холодного и горячего водоснабжения



Узел Б  
Пересечение труб водоснабжения и отопления

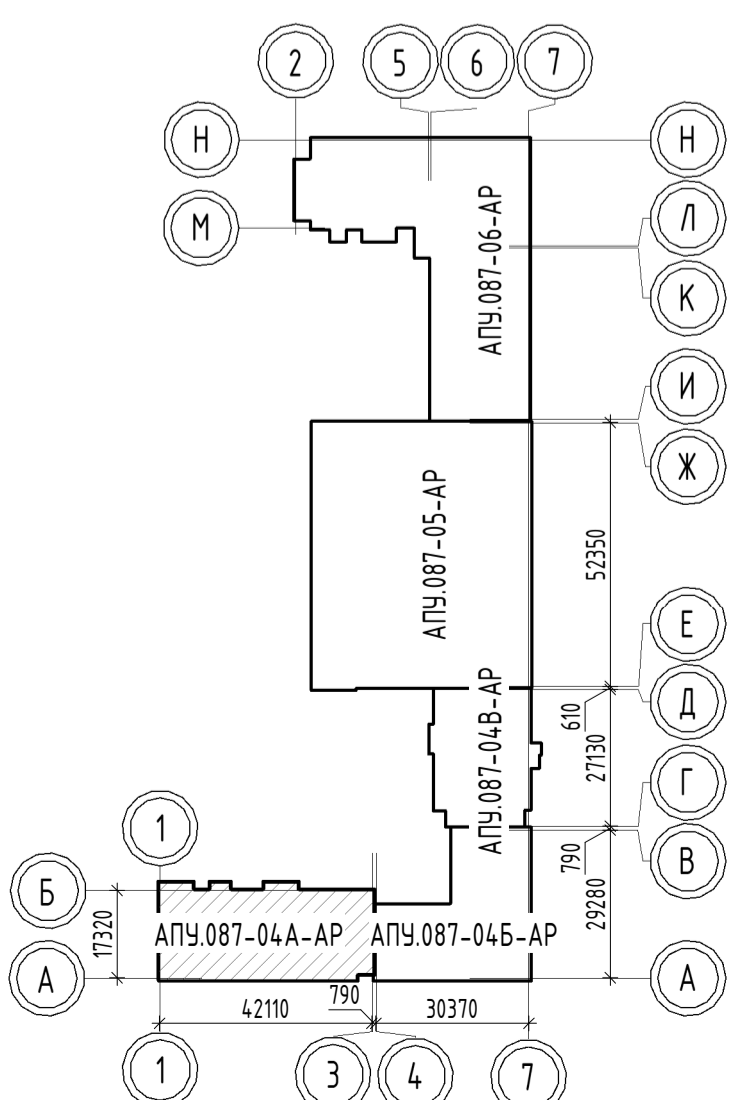


Пересечение трубопроводов водоснабжения дверных проёмов



ПРИМЕЧАНИЕ:

- За относительную отметку 0,000 принята абсолютная отметка 278,67.
- Привязку стояков смотреть на листе 2, 3.
- Расстановка всех санитарно-технических приборов, включая стиральные машины, выполнена специалистами АР, в разделе ВК проработано подключение данных приборов к системам водоснабжения и канализации.
- В соответствии с заданием на проектирование, в каждой квартире устанавливается 1 умывальник и 1 умывальник (мойка, ванна, дополнительные умывальники, душевые кабины устанавливаются собственниками), разводка систем ВК выполняется в полном объеме. Устанавливаемые при строительстве санитарные приборы показаны специалистами АР сплошными линиями, не устанавливаемые - пунктиром.
- В местах подключения не устанавливаемых приборов к системам водопровода, (кроме унитадов и стиральных машин) установить заглушки. Подключение унитадов и стиральных машин оканчивается шаровыми кранами, после монтажа данные краны должны быть закрыты. В местах подключения не устанавливаемых приборов к системам канализации установить заглушки.
- Все разводки систем ХВС, ГВС в полу выполнять металлопластиковой трубой "Уропог МLC", подъемы к приборам - Д16х2,0мм. В квартирах все трубы в полу прокладывать в гофротрубе "Уропог Текс" (включая прокладку в штрабах стен); трубы ГВС, расположенные в полу межквартирного коридора от коллектора до квартиры, прокладывать в теплоизоляции "Energoflex Super Protect" толщиной 9 мм.
- Для защиты трубопроводов ХВС, ГВС, проложенных в полу через дверные проемы (внутриквартирные двери), установить швеллер №8. При прокладке труб в полу через кирпичные стены установить гильзы. При пересечении труб ВК и ОВ в стяжке пола, трубы ВК прокладывать ниже ОВ с устройством углубления в плите перекрытия (см. раздел КХ).
- При пересечении труб ВК между собой, трубы ХВС прокладываются ниже ГВС путем устройства углубления в плите перекрытия (по месту) с обязательным сохранением арматурного слоя.
- Ниши для размещения пожарных патрубков и поливочных кранов на фасадах здания - разработаны в разделе АР.
- Узлы установки водосточных воронок внутреннего водостока, детали прохода вентстояков бытовой канализации на кровлю - разработаны в разделе АР.



АПУ.087-04А-ВК				
1	зам.	130-22	05.22	Жилые дома со встроенными помещениями общественного назначения, многоэтажной автономной и встроенной трансформаторной подстанцией в квартале улиц Ползунова - Занятия - Довлатовская - Краснофлотцев в Орджоникидзевском районе г. Екатеринбург, 2 очередь строительства
Разраб.	Лемченко	10.12	Стадия	Лист
Проверил	Алексеев	10.12	Р	4
Нач. отд.	Алексеев	10.12	Листов	
Н. контр. Ташляков			АО "Корпорация Атомстройкомплекс"	